



# **РУКОВОДСТВО ПО ЭКСПЛУАТАЦИИ И ИНСТРУКЦИЯ ПО МОНТАЖУ**

**УСТРОЙСТВО КОНТРОЛЯ ПРЕВЫШЕНИЯ СКОРОСТИ  
ЛИФТА  
УКПСЛ  
НШЕК.468243.001РЭ**

**РЯЗАНЬ**

Ваши замечания и предложения по работе УКПСЛ просим направлять по адресу:

**390023, г. Рязань, пр. Яблочкова, д. 5, корп. 1**  
**тел./факс (4912) 24-16-05**  
**тел. (4912) 45-83-44**  
**www. [lift-neiron.ru](http://lift-neiron.ru)**  
**e-mail: [info@lift-neiron.ru](mailto:info@lift-neiron.ru)**

© ООО «НЕЙРОН», 2006

Устройство контроля превышения скорости лифта предназначено для использования в составе систем управления пассажирских, больничных, грузовых лифтов с регулируемыми и нерегулируемыми приводами с номинальной скоростью перемещения до 2,50 м/с и эксплуатируемых в закрытых помещениях наземных стационарных объектов.

Действие настоящего руководства распространяется на все исполнение УКПСЛ НШЕК.468243.001.

При установке, подключении и эксплуатации устройства необходимо соблюдать правила техники безопасности в соответствии с ПУЭ и ГОСТ Р 53780-2010.

**Все операции по установке и подключению необходимо выполнять только после полного обесточивания НКУ лифта.**

**Все работы должны выполняться персоналом, имеющим допуск к этим работам.**

**Соблюдайте осторожность, находясь вблизи движущихся частей лифта, при проверке срабатывания и регулировке датчика.**

Перечень ссылочных документов приведен в приложении.

Условные обозначения и сокращения:

УКПСЛ. Блок электронный - Устройство контроля превышения скорости лифта;

НКУ - Низковольтное комплектное устройство управления лифтом;

ПУЭ - Правила устройства электроустановок;

ППР - Правила проведения работ на лифтах.

## 1 ОПИСАНИЕ И РАБОТА

### 1.1 ОПИСАНИЕ И РАБОТА ИЗДЕЛИЯ

1.1.1 Устройство контроля превышения скорости лифта предназначено для использования в составе систем управления пассажирских, больничных, грузовых лифтов с регулируемыми и нерегулируемыми приводами с номинальной скоростью перемещения до 2,50 м/с и эксплуатируемых в закрытых помещениях наземных стационарных объектов.

1.1.2 Основные технические характеристики:

- Напряжение питания – переменное 220В +10 – 15%, 50 Гц;
- Напряжение на входе контроля движения – постоянное, переменное 110.... 220 В;
- Потребляемый ток питания, не более – 0,25 А;
- Напряжение питания датчика – 12 В, постоянное;
- Максимально допустимый коммутируемый ток, при индуктивном характере

нагрузки при  $\tau = 0,01$ сек.;

- при напряжении –220В - не менее: 0,5 А;

- при напряжении –110В - не менее: 1,5 А;

- при напряжении –24В - не менее: 3 А,

где  $\tau = L / R$ , L – индуктивность нагрузки, (Гн), R – активное сопротивление нагрузки, (Ом).

- Сопротивление выхода последовательного канала –  $100 \pm 10$  Ом;

- Максимально допустимый ток выхода последовательного канала – 10 mA.

1.1.3 В состав УКПСЛ входит:

- Устройство контроля превышения скорости лифта (блок электронный) НШЕК.468243.001;

- Датчик магнитный НШЕК.402229.001 или НШЕК.402229.001-01 в зависимости от варианта поставки (по своим параметрам датчики идентичны и различаются только кронштейном для установки);

- Комплект монтажных частей (состав согласно паспорту) для установки и

подключения.

1.1.4 Устройство производит отключение главного привода лифта путём разрыва цепи безопасности при превышении текущей скорости кабины лифта номинальной скорости на +15% и более.

1.1.5 Состав изделия:

- электронный блок - устанавливается в шкафу управления лифта или рядом с ним;
- датчик магнитный ДМ 45-1 - устанавливается на стойку ограничителя скорости;
- прерыватель - устанавливается на шкив ограничителя скорости.

Электронный блок УКПСЛ подключается к цепям питания ~220В 50Гц, датчику движения кабины лифта, к цепи сигнала движения кабины лифта (включения главного привода).

Исполнительные контакты реле электронного блока УКПСЛ подключаются в разрыве цепи безопасности системы управления лифта.

При необходимости устройство может быть подключено к контрольно диспетчерской системе.

На электронном блоке и датчике устройства имеется индикация режимов работы и состояния сигналов.

Установка номинальной скорости лифта, контролируемой устройством, производится при помощи переключателей, находящихся на электронном блоке устройства.

1.1.6 Устройство контроля превышения скорости лифта упаковывается, в комплектности согласно паспорту, в индивидуальную упаковку.

## 1.2 ОПИСАНИЕ И РАБОТА ЭЛЕМЕНТОВ ИНДИКАЦИИ БЛОКА ЭЛЕКТРОННОГО И ДАТЧИКА МАГНИТНОГО

Контроль над работой блока электронного УКПСЛ и датчика магнитного осуществляется при помощи элементов индикации. Элементы индикации и управления устройства показаны на рис.2 приложения.

**Светодиод 1 «РЕЛЕ» (цвет зелёный)** предназначен для индикации состояния исполнительного реле устройства.

Наличие свечения данного светодиода говорит о том, что на обмотку исполнительного реле подано питание, и контакты реле должны находиться в замкнутом состоянии (режим нормальной работы).

Отсутствие свечения данного светодиода говорит о том, что контакты исполнительного реле устройства должны находиться в разомкнутом состоянии (режим блокировки).

**Светодиод 2 «ПИТАНИЕ» (цвет зелёный)** предназначен для индикации наличия и исправности питания электронного блока устройства.

Наличие свечения данного светодиода говорит о том, что питание на устройство подано, внутренние цепи питания электронного блока исправны.

**Светодиоды № 3,4,5 «ВЕРХ» - красный, «НОРМ» - зелёный, «НИЗ» - жёлтый** предназначены для индикации попадания скорости в допуск +-10%, для индикации режима работы устройства (номинальной контролируемой скорости), а также для индикации диагностического кода причины срабатывания устройства.

**При включении устройства данные светодиоды мигают число раз, соответствующее установленной номинальной скорости (смотри расшифровку на этикетке «СКОРОСТЬ» (см. рис.13), находящейся на лицевой стороне электронного блока).**

При нормальном режиме работы во время движения данные светодиоды информируют:  
«НИЗ» - светится с момента включения двигателя и до момента превышения порога -10% ниже номинальной скорости;

«НОРМ» - светится при скорости, в пределах допуска +-10% от номинальной;

«**ВЕРХ**» - светится при превышении порога выше +10% от номинальной.

Данная индикация носит информативный характер и может служить в целях проверки соответствия установленной скорости и реальной, а также настройки регулируемого привода.

При срабатывании устройства светодиода «**ВЕРХ**» и «**НИЗ**» должны светиться с миганием. Посредством мигания сообщается диагностический код причины срабатывания устройства. Код состоит из двух цифр. Первая цифра отображается красным светодиодом «**ВЕРХ**», вторая - желтым «**НИЗ**». Цикл отображения кода состоит из паузы в 3 секунды, затем красный светодиод «**ВЕРХ**» мигает число раз, соответствующее первой цифре кода, через паузу в 1 секунду желтый светодиод мигает число раз, соответствующее второй цифре кода, после чего цикл повторяется до выключения питания (смотри приложение таблицу 2, перечень диагностических кодов).

**Светодиоды № 6,7 «ДАТ.1», «ДАТ.2» (цвет зелёный) и № 8,9 установленные на датчике магнитном (цвет зелёный)** предназначены для индикации состояния датчика, а также для проверки исправности датчика и линии связи блок электронный - датчик.

Светодиоды № 6,8 и № 7,9 должны светиться, если магнитные каналы №1 и №2 открыты, светодиоды № 6,8 и № 7,9 не должны светиться, если магнитные №1 и №2 закрыты.

При вращении прерывателя светодиоды № 6,7,8,9 мигают с частотой, пропорциональной скорости вращения прерывателя. При неподвижном прерывателе данные светодиоды могут, как светиться, так и не светиться в зависимости от случайного положения прерывателя.

Отсутствие свечения данных светодиодов, при любом положении прерывателя, говорит либо об отсутствии питания электронного блока устройства, либо о неисправности внутренних цепей питания устройства.

## 2 ИСПОЛЬЗОВАНИЕ ПО НАЗНАЧЕНИЮ

2.1 Устройство контроля превышения скорости лифта предназначено для использования в составе систем управления пассажирских, больничных, грузовых лифтов с регулируемыми и нерегулируемыми приводами с номинальной скоростью перемещения до 2,50 м/с и эксплуатируемых в закрытых помещениях наземных стационарных объектов.

2.2 Устройство производит отключение главного привода лифта при превышении текущей скорости кабины лифта номинальной скорости на +15% и более.

2.3 Для приведения устройства в рабочее состояние после срабатывания, выключить, и снова включить питание. Устройство начинает работать через 2 секунды.

2.4 Устройство сразу после включения проверяет положение подвижной части реле и отображает установку скорости. При обнаружении неполадки в реле (отсутствии внутреннего сигнала о том, что реле находится в состоянии «выключено») устройство не включается и отображает диагностический код.

2.5 Устройство следует эксплуатировать при температуре от плюс 5 до 45°C и относительной влажности 80% при температуре 25°C.

## 3 ТЕХНИЧЕСКОЕ ОБСЛУЖИВАНИЕ

3.1 Периодичность технического обслуживания определяется периодичностью обслуживания установленной для НКУ лифта и заключается в проверке технического состояния и устранении возможных неисправностей устройства.

3.2 Внеочередное техническое обслуживание проводится в случае затруднения определения причин срабатывания, а также при явных неисправностях устройства.

3.3 Порядок проверки технического состояния и технического обслуживания устройства.

3.3.1 Убедитесь в том, что прерыватель жестко закреплен на шкиве ограничителя скорости, люфт не допускается.

3.3.2 Убедитесь в том, что головки винтов, крепящих прерыватель, зафиксированы краской.

3.3.3 Убедитесь в том, что датчик движения жестко связан с кронштейном, а кронштейн со стойкой ограничителя скорости.

3.3.4 Убедитесь в том, что в рабочем зазоре датчика движения отсутствуют посторонние предметы или скопления пыли.

3.3.5 Убедитесь в том, что прерыватель при своем вращении не касается элементов датчика вращения.

3.3.6 Проверить надежность крепления проводов в винтовых зажимах подёргиванием, при необходимости подтянуть винты.

3.3.7 Проверить правильность срабатывания устройства согласно п.5.2.4 и п.5.2.5.

#### 4 ТЕКУЩИЙ РЕМОНТ

Таблица 1 – Возможные неисправности и методы их устранения

Возможная неисправность	Внешние проявления	Методы устранения
1	2	3
1. Неустойчивая работа магнитного датчика, несмотря на соблюдение п.4.1.3 Инструкции по монтажу	Срабатывания с кодами 2-4, 2-5, 2-6 без видимых причин	Уменьшить рабочий зазор путем подгибания пластин с магнитами
2. Неверная установка или неисправность переключателя рода работы	Срабатывание с кодом 2-4 без видимых причин	Установить переключатель « <b>СКОРОСТЬ</b> » согласно табл. 3, убедитесь, что устройство при включении указывает о настройке на требуемую скорость лифта
3. Подгорание контактов или искрение в автомате защиты при плохо затянутых зажимах силовых цепей, контакторах, отсутствие варистора на электромагните тормоза, а также наличие сильных источников электромагнитных помех	Устройство беспорядочно срабатывает с различными кодами, либо перезапускается, кратковременно разрывая ЦБ с дальнейшим возвращением в нормальную работу	Произвести ТО системы управления, протянуть зажимные винты клеммных колодок. Проверить наличие и исправность всех предусмотренных элементов подавления помех и искрогашения (особенно - варистора на электромагните тормоза)

1	2	3
4. Неустойчивая работа магнитного датчика, несмотря на соблюдение п.4.1.3 Инструкции по монтажу	Срабатывание с кодами 2-4, 2-5, 2-6 без видимых причин	Уменьшить рабочий зазор путем подгибания пластин с магнитами
5. Неверная установка или неисправности переключателя рода работы	Срабатывание с кодом 2-4 без видимых причин	Установить переключатель « <b>СКОРОСТЬ</b> » согласно табл.3, убедитесь, что устройство при включении указывает о настройке на требуемую скорость лифта
6. Неверное подключение датчика	Блок не реагирует на движение прерывателя или на внесение шторки (не срабатывает)	Подключение датчика привести в соответствие со схемой
7. Лифт заблокирован, индикатор питания на логическом блоке не светится	1) Перегорел предохранитель в логическом блоке 2) Обрыв цепи питания или нулевого провода	1) Заменить предохранитель или заменить логический блок 2) Восстановить цепь
8. Ложные срабатывания с диагностическим кодом 2-5. Один или оба контрольных светодиода не мигают при вращении прерывателя	Неправильное подключение, обрыв или замыкание линии связи с датчиком	Проверить омметром провода связи с датчиком на обрыв и на замыкание, как между собой, так и на цепь заземления. Убедиться в отсутствии повреждений изоляции в местах соприкосновения с краями труб и т. п.
9. Ложные срабатывания с диагностическими кодами 2-4, 2-5 или 2-6	Люфт прерывателя – код ошибки 2-4, 2-5 или обрыв одного из сигналов датчика – код ошибки 2-6	Затянуть винты крепления прерывателя. Допускается установить дополнительные крепежные винты в порядке согласно п.4.1.2 Инструкции по монтажу
10. Ложные срабатывания с диагностическим кодом 3-2	Обрыв или неправильное подключение сигнала включения питания электродвигателя	Привести соединения в соответствии схемы рис.1

1	2	3
11. Срабатывания с диагностическим кодом 5-5	Ошибка самодиагностики	Заменить логический блок
12. Нет замыкания контактов реле, светодиод горит, щелчок слышен	Окисление контактов реле	Отключить контакты реле от системы управления, и, соблюдая меры безопасности, подключить через контакты реле 100-200Вт нагрузку к сети 220В и произвести несколько включений - выключений

## 5 ХРАНЕНИЕ И ТРАНСПОРТИРОВАНИЕ

5.1 Устройство необходимо хранить в упаковке изготовителя при температуре от минус 50 до плюс 40°С и относительной влажности не более 80% при температуре 25°С при отсутствии в воздухе кислотных, щелочных и других агрессивных примесей.

После хранения или транспортирования устройства при отрицательной температуре перед включением устройство должно быть выдержано при комнатной температуре в течение четырех часов.

Срок хранения в упаковке изготовителя не более трех лет со дня изготовления устройства.

5.2 Условия транспортирования должны соответствовать условиям хранения.

5.3 Изделие в упаковке изготовителя допускается транспортировать любым видом транспорта, кроме морского, в крытых транспортных средствах (ж/д вагонах, автомашинах, контейнерах), а также в герметичных и отапливаемых отсеках самолетов.

## 6 УТИЛИЗАЦИЯ

6.1 По окончании срока эксплуатации устройство подлежит разборке и утилизации в установленном порядке. Утилизация включает в себя разборку изделия на радиоэлементы (микросхемы, диоды, сопротивления и т. д.). При утилизации изделия не должны выделяться в почву, воду или воздух вредные для окружающей среды вещества. В устройстве отсутствуют комплектующие, содержащие драгметаллы.



## ИНСТРУКЦИЯ ПО МОНТАЖУ

**Настоящее руководство содержит указания по установке, подключению, пуску и техническому обслуживанию изделия УКПСЛ.**

При установке, подключении и эксплуатации устройства необходимо соблюдать правила техники безопасности в соответствии с ПУЭ.

### 1 ОБЩИЕ УКАЗАНИЯ

1.1 Не прилагать чрезмерных усилий при затягивании винтов терминальных зажимов. Не пользоваться неисправным инструментом.

1.2 Провода, соединяющие НКУ управления и устройство, прокладывать вдоль уже имеющихся трасс и жгутов. Закреплять эти провода с помощью стяжек или изоляционной ленты.

1.3 Ток в цепи, в которую будут включены контакты исполнительных реле, не должен превышать:

- при напряжении –220В - 0,5 А;
- при напряжении –110В - 1,5 А;
- при напряжении –24В - 3 А.

### 2 МЕРЫ БЕЗОПАСНОСТИ

**Все операции по установке и подключению необходимо выполнять только после полного обесточивания НКУ лифта.**

**Все работы должны выполняться персоналом, имеющим допуск к этим работам. Соблюдайте осторожность, находясь вблизи движущихся частей лифта, при проверке срабатывания и регулировке датчика.**

**Не допускать вращения ограничителя скорости при наличии посторонних предметов в рабочем зазоре датчика движения.**

### 3 ПОДГОТОВКА ИЗДЕЛИЯ К МОНТАЖУ И СТЫКОВКЕ

3.1 После вскрытия упаковки проверить комплектность изделия, согласно паспорту, и убедиться в отсутствии механических повреждений.

### 4 МОНТАЖ И ДЕМОНТАЖ

4.1 Монтаж.

4.1.1 Установка прерывателя.

Прерыватель показан на рис. 4. приложения.

Установку производите согласно рис. 5 и 8 приложения.

4.1.1.1 Приложить прерыватель к шкиву ограничителя скорости и отцентрировать его так, чтобы радиальное биение не превышало 2мм. Разместить по месту центры отверстий для крепления прерывателя на шкиве ограничителя.

4.1.1.2 Выполнить в шкиве ограничителя скорости, согласно разметке, два отверстия с резьбой М4 и глубиной 10-12мм (сверло Ø 3,3мм). Закрепить прерыватель на шкиве двумя винтами М4х12. Использование винтов самонарезающих не допускается. Допустимое торцевое биение не более 2мм. Рекомендуется, при возможности, сводить биения к минимуму.

Использование пружинных шайб обязательно.

После окончательной регулировки зафиксировать головки винтов краской. Люфт прерывателя не допускается.

#### 4.1.2 Установка датчика.

Датчик магнитный показан на рис.3 приложения.

4.1.2.1 Установить датчик НШЕК.402229.001 на кронштейне ограничителя скорости в соответствии с рис.5-7. Закрепить датчик с помощью прижима и четырех винтов М4. Обязательно использовать пружинные шайбы. Для лифтов производства ЦЛЗ датчик магнитный НШЕК.402229.001-01 устанавливать в соответствии с рис.8. Закрепить датчик на стойке ограничителя с помощью двух винтов М6(в комплект поставки не входят).

**При установке соблюдайте следующие требования:**

- **окружность, соединяющая центры окон прерывателя, должна проходить через центры магнитов;**
- **прерыватель должен располагаться по возможности ближе к корпусу магнитного датчика (дальше от магнитов).**

4.1.2.2 При необходимости, закрепить на стойке ограничителя скорости кронштейн (см. рис. 10). Варианты установки датчика на «низкий» или «высокий» кронштейн ограничителя скорости показаны на рис. 7 и 8.

4.1.2.3 Убедитесь в том, что прерыватель, вращаясь, не задевает элементы датчика и не приближается к ним на расстояние менее 1мм. Рекомендуется проверку выполнять вдвоем. При этом, первый монтажник, отжав тормоз, осторожно вращает маховик лебедки. Второй - визуально контролирует положение прерывателя относительно датчика.

Проверку проводить до тех пор, пока прерыватель не совершит полный оборот. Для удобства контроля полного оборота на прерыватель рекомендуется нанести метку.

**ВНИМАНИЕ! Если при монтаже или при проверке магнитного датчика были сорваны магниты, то допускается приклеивание их, на место, соблюдая полярность. Полярность определяется по свечению светодиода.**

#### 4.1.3 Установка блока электронного устройства.

Блок электронный показан на рис. 9 приложения.

Выбрать место для установки блока электронного, руководствуясь следующими требованиями:

- а) блок электронный и провода, соединяющие НКУ с ним, не должны создавать препятствий для проведения ремонтных, регламентных и других предусмотренных работ;
- б) должна быть обеспечена возможность удобного обзора индикаторов устройства.

##### 4.1.3.1 Последовательность операций при установке:

- а) просверлить в соответствии с установочными размерами или по месту 4 отверстия диаметром 4,5мм для крепления блока электронного;
- б) закрепить блок электронный с помощью винтов и гаек М4 с применением пружинных шайб.

#### 4.1.4 Прокладка линии связи.

4.1.4.1 Разделать и замаркировать, при необходимости, концы проводов (4 шт.) образующих линию связи между датчиком движения и устройством.

4.1.4.2 Проложить провода с помощью стальной проволоки в каналах (трубах), соединяющих НКУ управления со стойкой ограничителя скорости.

Не допускать задиров изоляции проводов о края труб при прокладке. Надеть ПВХ трубки на провода в местах их соприкосновения с краями труб.

#### 4.1.5 Подключение.

4.1.5.1 Подключение выполнять в соответствии со схемой электрической подключения, утверждённой изготовителем для данной системы управления. Расположение выводов промаркировано на корпусах составных частей изделия.

4.1.5.2 При использовании многожильного провода все концы проводов должны быть облужены или обжаты в наконечники.

4.1.5.3 Начинать подключение с контакта N, соединяющего устройство с нулевым проводом. Подключение нулевого провода допускается только к контакту, установленному на глухозаземленной части корпуса НКУ.

**Подключение нулевого провода к подвижным или отстыковываемым частям НКУ (дверцы, люки, крышки и т.п.) не допускается.**

4.1.5.4 Подключение сигналов движения «СД1» и «СД2» УКПСЛ.

Входы «СД1» и «СД2» являются электрически эквивалентными и логически складываются по «или» внутри устройства.

При появлении какого либо из сигналов, «СД1» или «СД2», кабина лифта должна приходить в движение.

При отсутствии обеих сигналов, «СД1» и «СД2», кабина лифта должна быть неподвижна.

Входы «СД1» и «СД2» рассчитаны на входное напряжение 110...220 В переменного или постоянного тока. При подключении к цепям постоянного тока «+» должен подаваться на входы «СД», «-» на клеммы «Com1» и «Com2».

Возможны следующие варианты подключения:

**Для регулируемых приводов:**

Клемма УКПСЛ	Место подключения в схеме лифта
«СД1» (X2.1)	Катушка (управляющий провод) пускателя главного привода (пускатель подключающий двигатель главного привода к частотному регулятору при пуске и движении кабины)
«Com1» (X2.3)	Общий провод катушек пускателей

**Для нерегулируемых приводов:**

Вариант 1

Клемма УКПСЛ	Место подключения в схеме лифта
«СД1» (X2.1)	Общий фазный провод обмоток большой и малой скорости двигателя главного привода при пятипроводной схеме подключения
«Com1» (X2.3)	Нейтраль (N) питающей сети

**ВНИМАНИЕ! В некоторых схемах лифтов напряжение на общем фазном проводе обмоток большой и малой скорости может появляться при отсутствии движения! (При работе привода дверей в схеме УЛ, через обмотки тормоза с трёхфазным питанием в некоторых «старых» релейных схемах).**

Вариант 2

Клемма УКПСЛ	Место подключения в схеме лифта
«СД1» (X2.1)	Общий фазный провод после пускателей «Вверх» и «Вниз» (например L15 в схеме УЛ)
«Com1» (X2.3)	Нейтраль (N) питающей сети

### Вариант 3

Клемма УКПСЛ	Место подключения в схеме лифта
«СД1» (X2.1)	Фаза 1 (4С1) обмотки большой скорости двигателя главного привода
«Com1» (X2.3), «Com2» (X2.4)	Нейтраль (N) питающей сети
«СД2» (X2.6)	Фаза 1 (16С1) обмотки малой скорости двигателя главного привода

**ВНИМАНИЕ! Кроме схемы УЛ! В схеме УЛ напряжение на обмотках двигателя главного привода появляется при работе привода дверей!**

### Вариант 4

Клемма УКПСЛ	Место подключения в схеме лифта
«СД1» (X2.1)	Катушка (управляющий провод) пускателя «Вверх».
«Com1» (X2.3), «Com2» (X2.4)	Общий провод катушек пускателей.
«СД2» (X2.6)	Катушка (управляющий провод) пускателя «Вниз».

Далее приведена информация по подключению предоставленная производителями некоторых систем управления лифтов:

Тип системы управления	Подключение УКПСЛ		
	«СД1» (X2.1)	«Com1» (X2.3), «Com2» (X2.4)	«СД2» (X2.6)
ШУЛК, нерегулируемый привод	L14	N	L15
ШУЛМ, регулируемый привод	L129	N220	
УКЛ пассажирский нерегулируемый привод	L36	N	
УКЛ пассажирский регулируемый привод	L352	N	
УКЛ грузовой нерегулируемый привод	L35	N	
УКЛ грузовой регулируемый привод	L351	N	
УКЛ грузовой с распашными дверями	L17	N	L18
УЛ нерегулируемый привод	L15	N	
УЭЛ нерегулируемый привод	L15	N	
УЭЛ регулируемый привод	L251	N	

### 4.2 Демонтаж

Демонтаж допускается проводить в любой последовательности и любым способом, не приводящим к повреждению НКУ и устройства. Допускается повторная установка и эксплуатация устройства.

## 5 НАЛАДКА, ИСПЫТАНИЯ, ОБКАТКА

### 5.1 Общие указания.

5.1.1 Перед всеми операциями, указанными в данном разделе, переводить НКУ в режим «Управление из машинного помещения», если не указано иное.

5.1.2 Переключатель **«СКОРОСТЬ»** на устройстве должен быть установлен в положение, соответствующее номинальной скорости для данного типа лифта (см. таблицу на крышке блока).

5.1.3 Перечень диагностических кодов дан в приложении.

### 5.2 Проверка функционирования датчика.

5.2.1 Блокировать возможность пуска лифта при помощи выключателя **«ПЕРЕСПУСК / ПЕРЕПОДЪЁМ»**. Проверить наличие блокировки, нажимая кнопки **«ВВЕРХ»**, **«ВНИЗ»**, расположенные на станции управления лифта. Лифт при этом должен находиться в режиме «Управление из машинного помещения».

5.2.2 Разжать тормоз лебедки и медленно вращать маховик, наблюдая при этом за индикаторами на датчике. Индикаторы должны поочередно загораться и гаснуть при прохождении в рабочем зазоре датчика прорезей прерывателя.

Следить внимательно за тем, чтобы датчик правильно сработал на все прорези прерывателя в течение полного оборота. Всего на прерывателе 24 (двадцать четыре) прорези.

5.2.3 Для контроля работы датчика предусмотрены две пары светодиодов. Первая расположена на датчике, вторая на логическом блоке. Светодиоды, относящиеся к каждому магнитному каналу должны загораться и гаснуть синхронно.

5.2.4 Проверка срабатывания в переходном режиме.

При остановленном лифте отстыковать разъём сигнала движения X2 (см. рис.1). Пустить лифт. Устройство должно сработать в течение 10 секунд с диагностическим кодом 3-2.

5.2.5 Проверка срабатывания в движении.

Пустить лифт. Подождать около 6-ти секунд. Отстыковать разъём датчика движения X2. Устройство должно сработать в течение 10 секунд с диагностическим кодом 3-2.

5.2.6 Обкатка УКПСЛ не требуется.

ПРИЛОЖЕНИЕ:

Перечень ссылочных документов

- 1) ПУЭ.
- 2) ГОСТ 15150-69.
- 3) УКПСЛ. Блок электронный. Схема подключения.
- 4) УКПСЛ. Блок электронный. Технические условия.

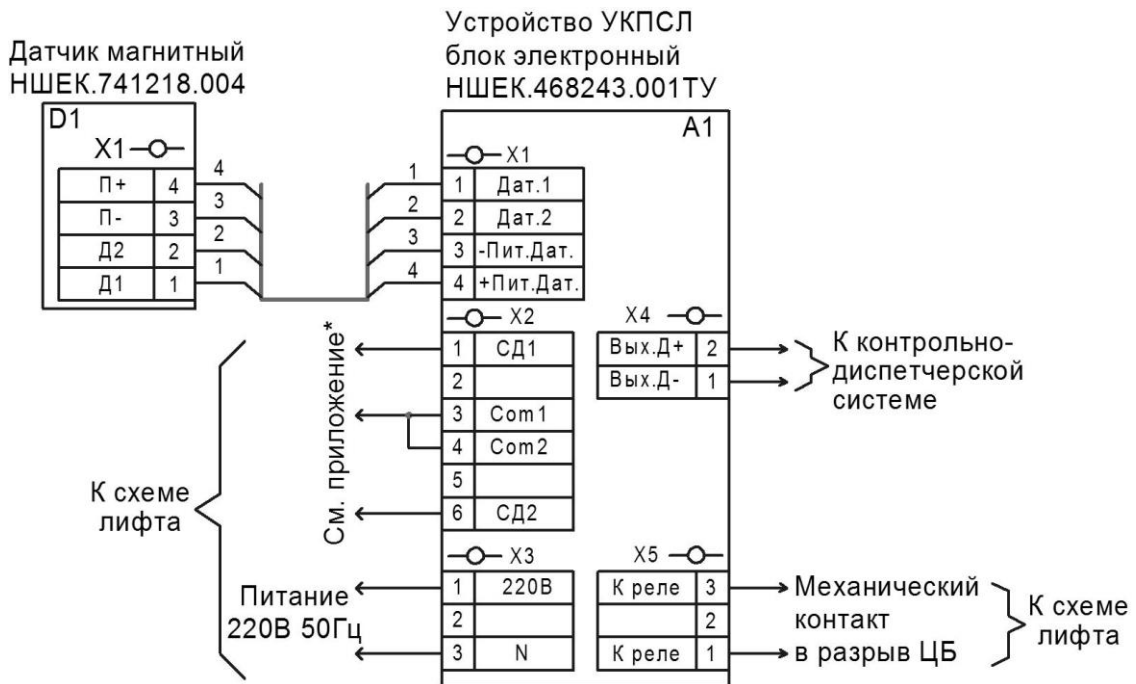
Таблица 2 - Перечень диагностических кодов

Инд.	Описание
	Нормальная работа
1-3	Неисправность подвижной части реле
1-4	Прерывистый сигнал движения
2-4	Скорость больше допуска на БС
2-5	Нет никакого движения при пуске или обрыв датчика
2-6	Колебания прерывателя, нет поступательного движения или обрыв датчика
3-2	Движение при отсутствии сигнала движения
4-1	Установленная переключателями скорость не поддерживается
4-2	Неверная работа датчика
4-3	Нет сигнала от одного из каналов датчика
5-5	Ошибка самодиагностики. Неисправен микропроцессор или сбой

Коды индицируются миганием красного и желтого светодиодов, расположенных на логическом блоке (см. рис 2).

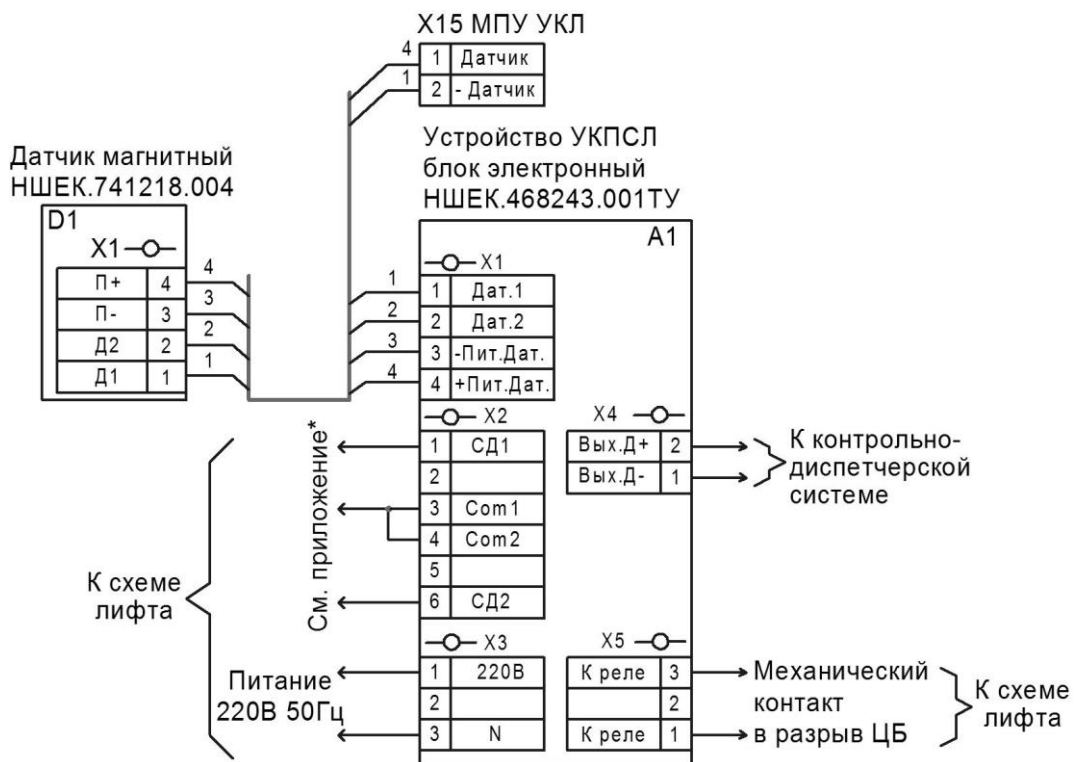
Пауза между цифрами кода – 1 секунда, пауза между повторами кода – 3 секунды.

Первая цифра отображается красным светодиодом «**ВЕРХ**», вторая - желтым «**НИЗ**».



\* - смотри пункт 4.1.5.4 Инструкции по монтажу

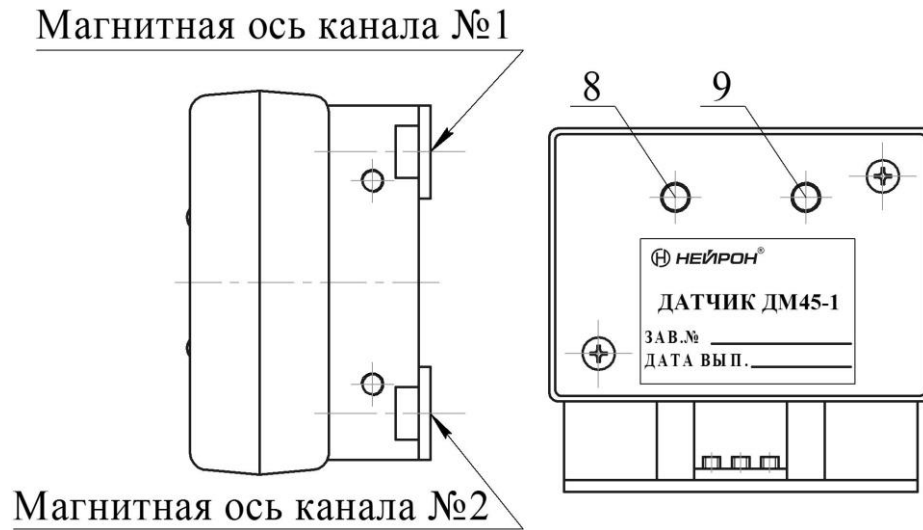
Схема подключения (для справок)



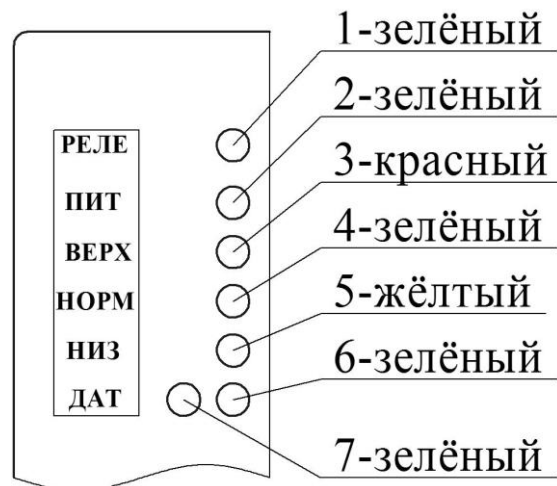
\* - смотри пункт 4.1.5.4 Инструкции по монтажу

Схема подключения УКПСЛ к МПУ УКЛ с использованием датчика УКПСЛ для счисления пути

Рис. 1



Датчик магнитный



Блок электронный (вид с лицевой стороны)

Рис.2 Элементы индикации



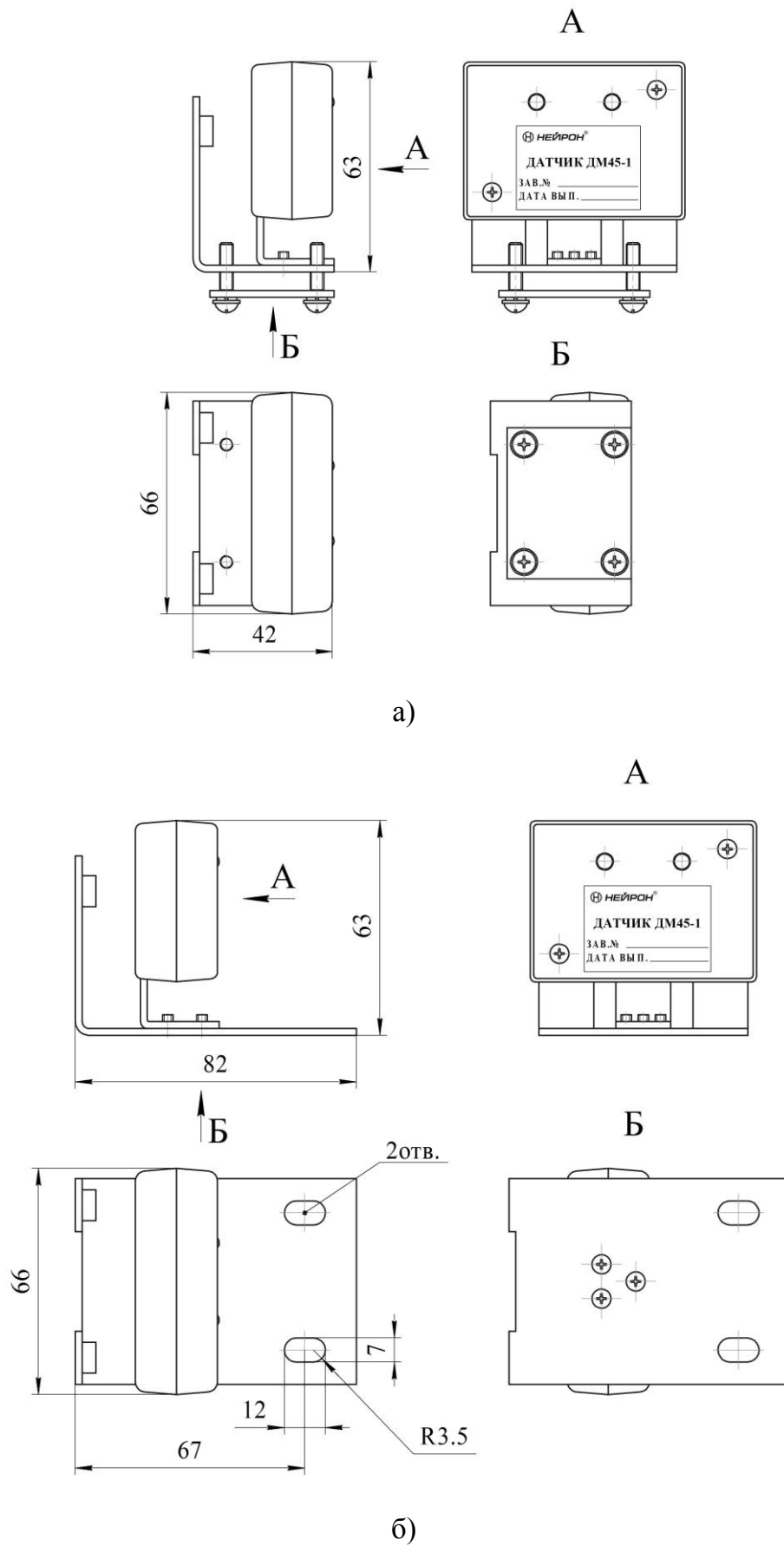


Рис.3 Габаритный чертёж датчика магнитного ДМ45-1

а - НШЕК.402229.001;

б - НШЕК.402229.001-01

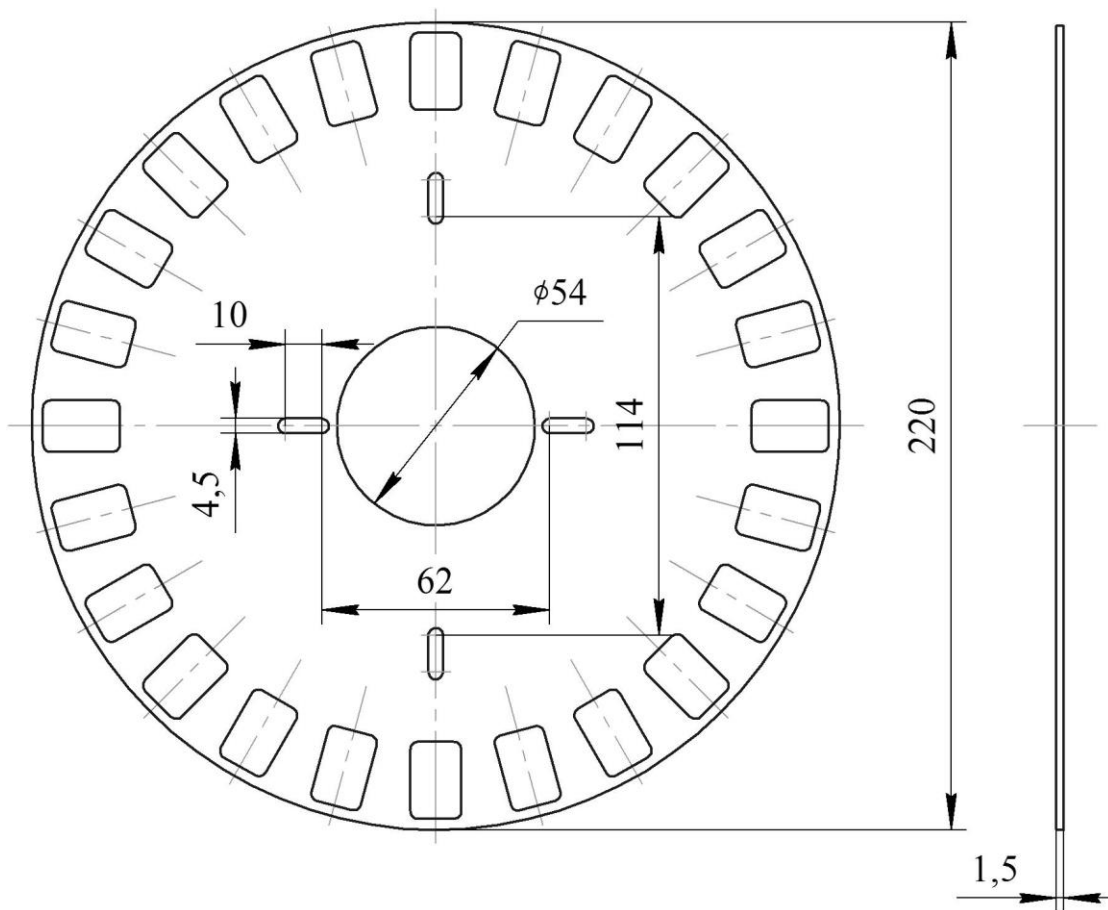


Рис. 4 Габаритный чертеж прерывателя

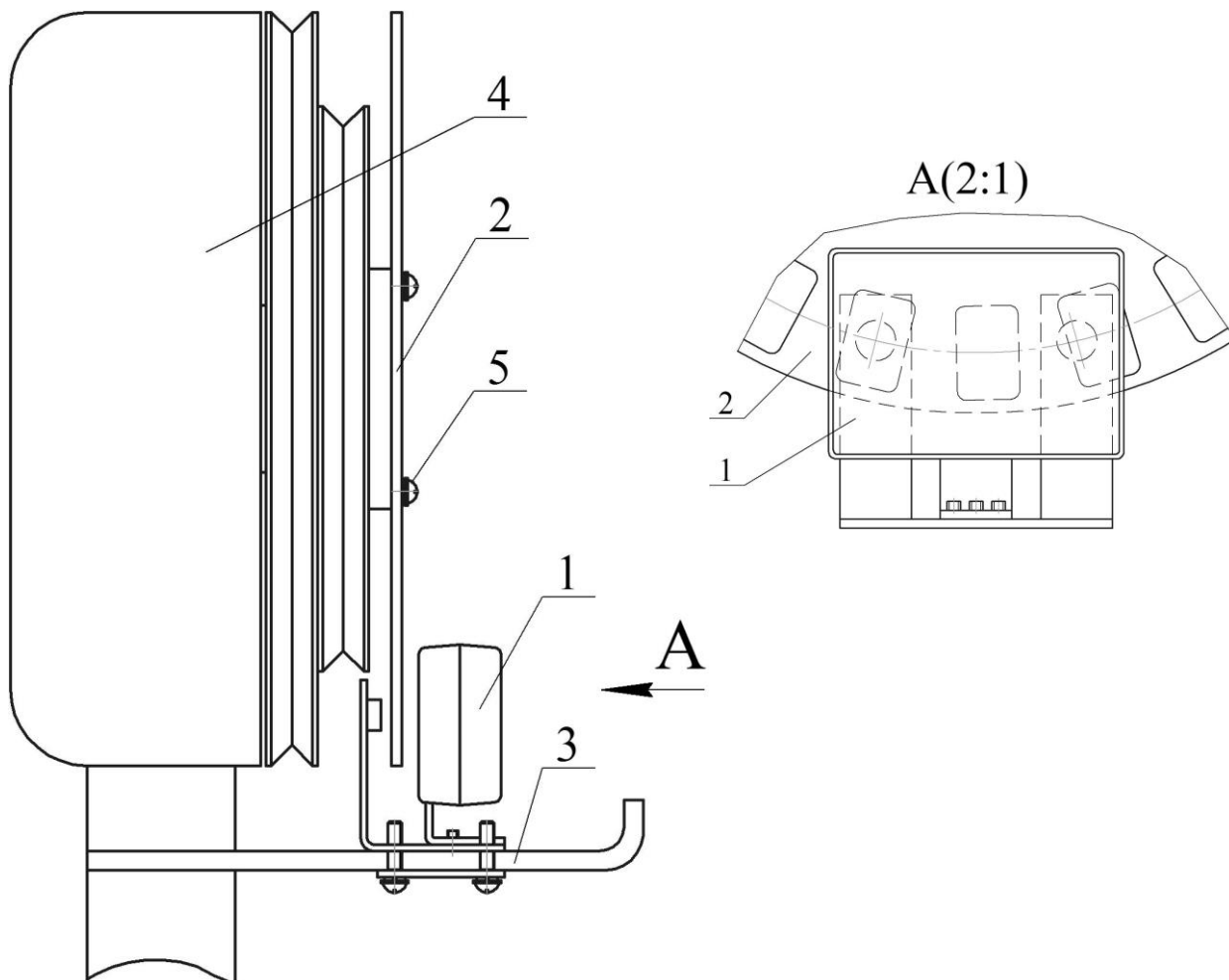


Рис.5 Установка прерывателя и датчика магнитного ДМ45-1 НШЕК.402229.001

- 1 - Датчик магнитный;
- 2 – Прерыватель;
- 3 – Кронштейн;
- 4 - Ограничитель скорости;
- 5 - Винт М4х12 (2шт.)

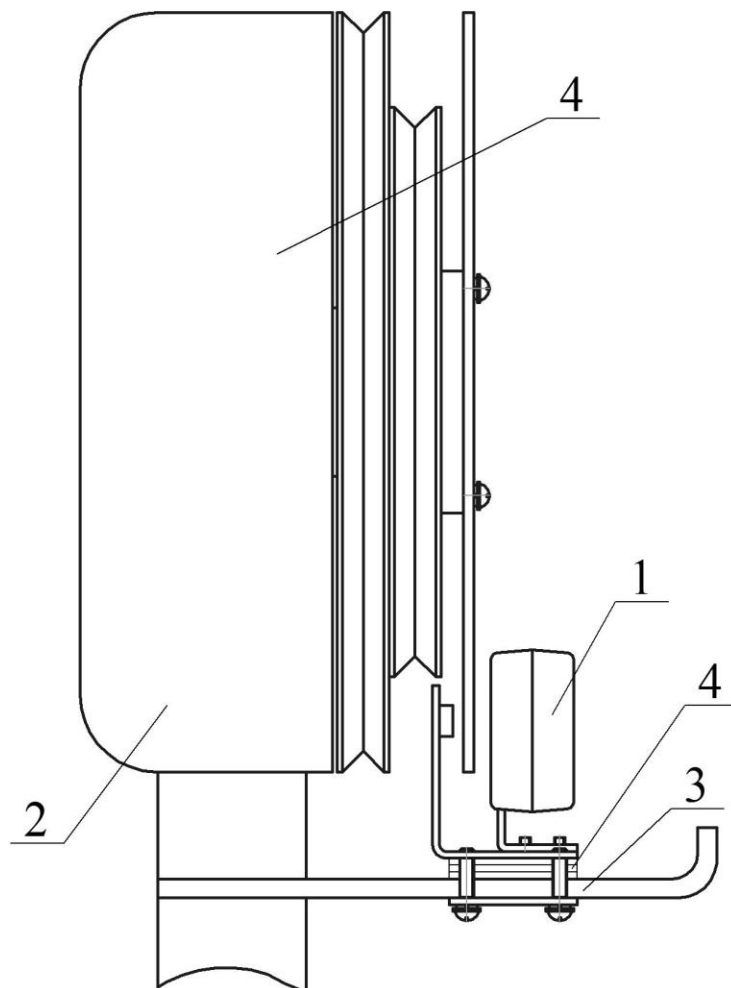


Рис. 6 Вариант установки датчика на «низкий» кронштейн

- 1 - Датчик;
- 2 - Ограничитель скорости;
- 3 – Кронштейн;
- 4 - Пластины (количество и толщина определяют величину «подъёма »)

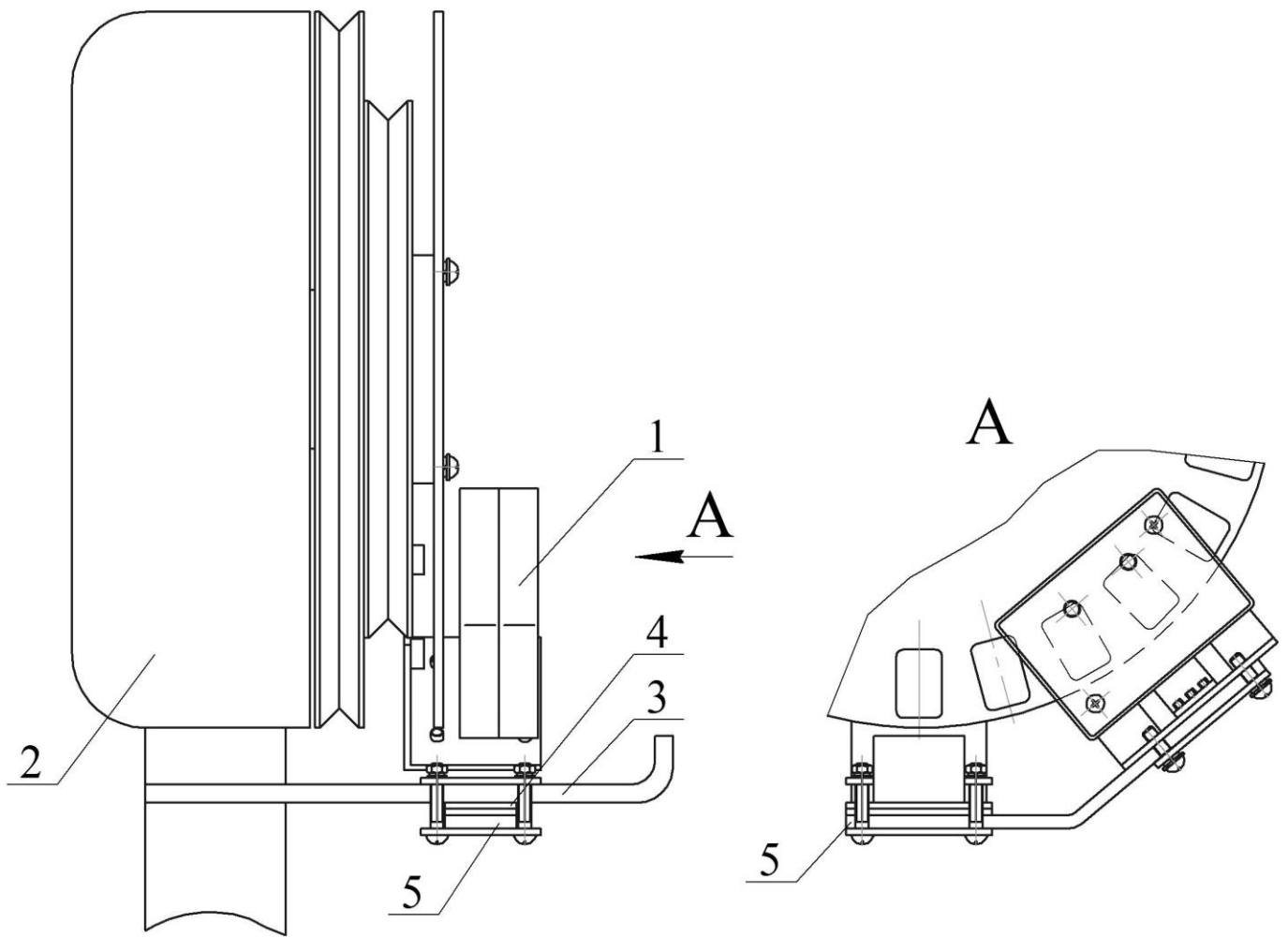


Рис. 7 Вариант установки датчика на «высокий» кронштейн

- 1 – Датчик;
- 2 - Ограничитель скорости;
- 3 – Кронштейн;
- 4 - Пластины (количество и толщина определяют величину «опускания»);
- 5 - Дополнительный кронштейн (рекомендуемая толщина 2-3 мм)

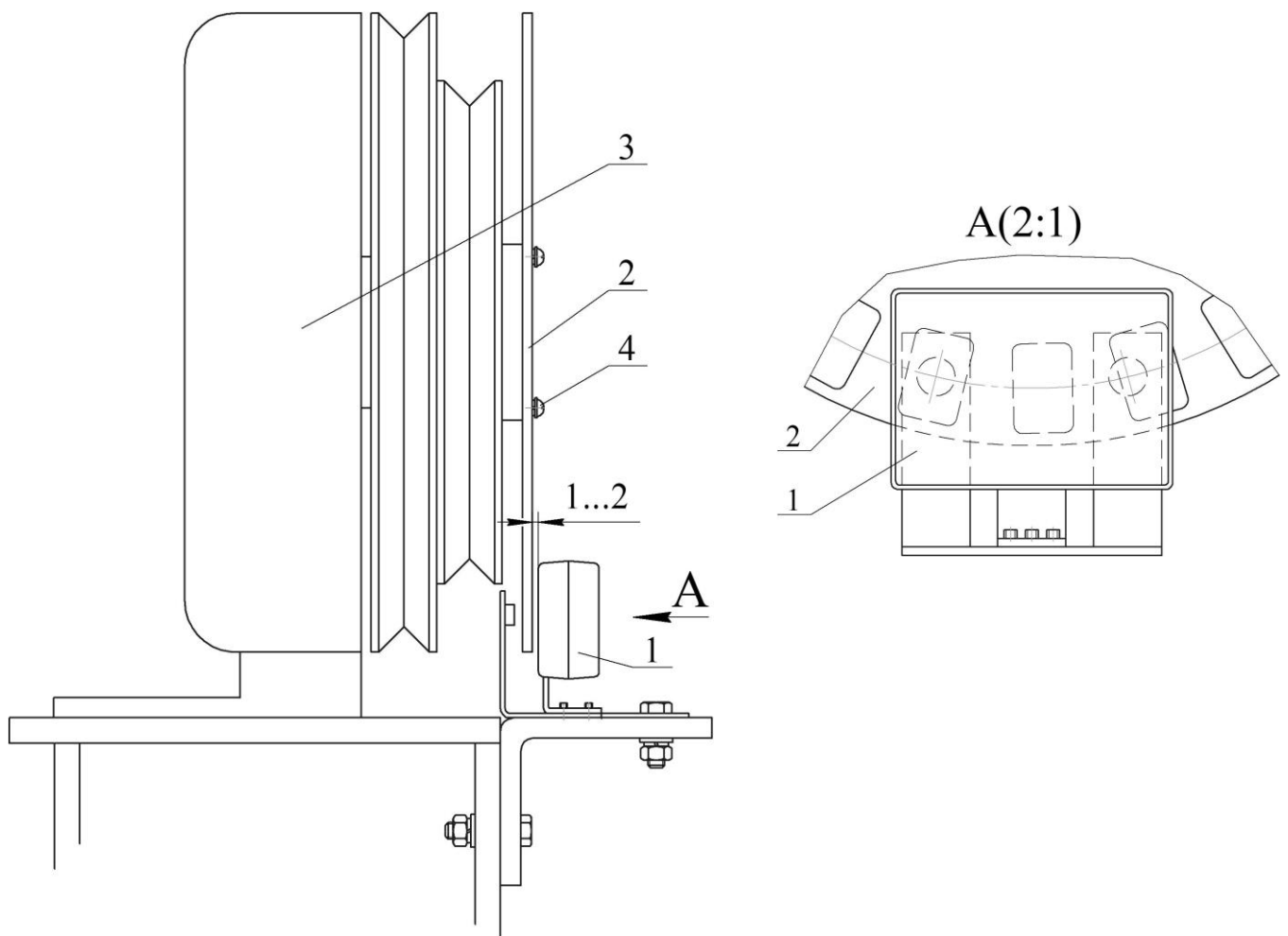


Рис.8 Установка прерывателя и датчика магнитного ДМ45-1 НШЕК.402229.001-01 на лифты производства ЩЛЗ

- 1 - Датчик магнитный;
- 2 – Прерыватель;
- 3 - Ограничитель скорости;
- 4 - Винт М4х12 (2шт.)

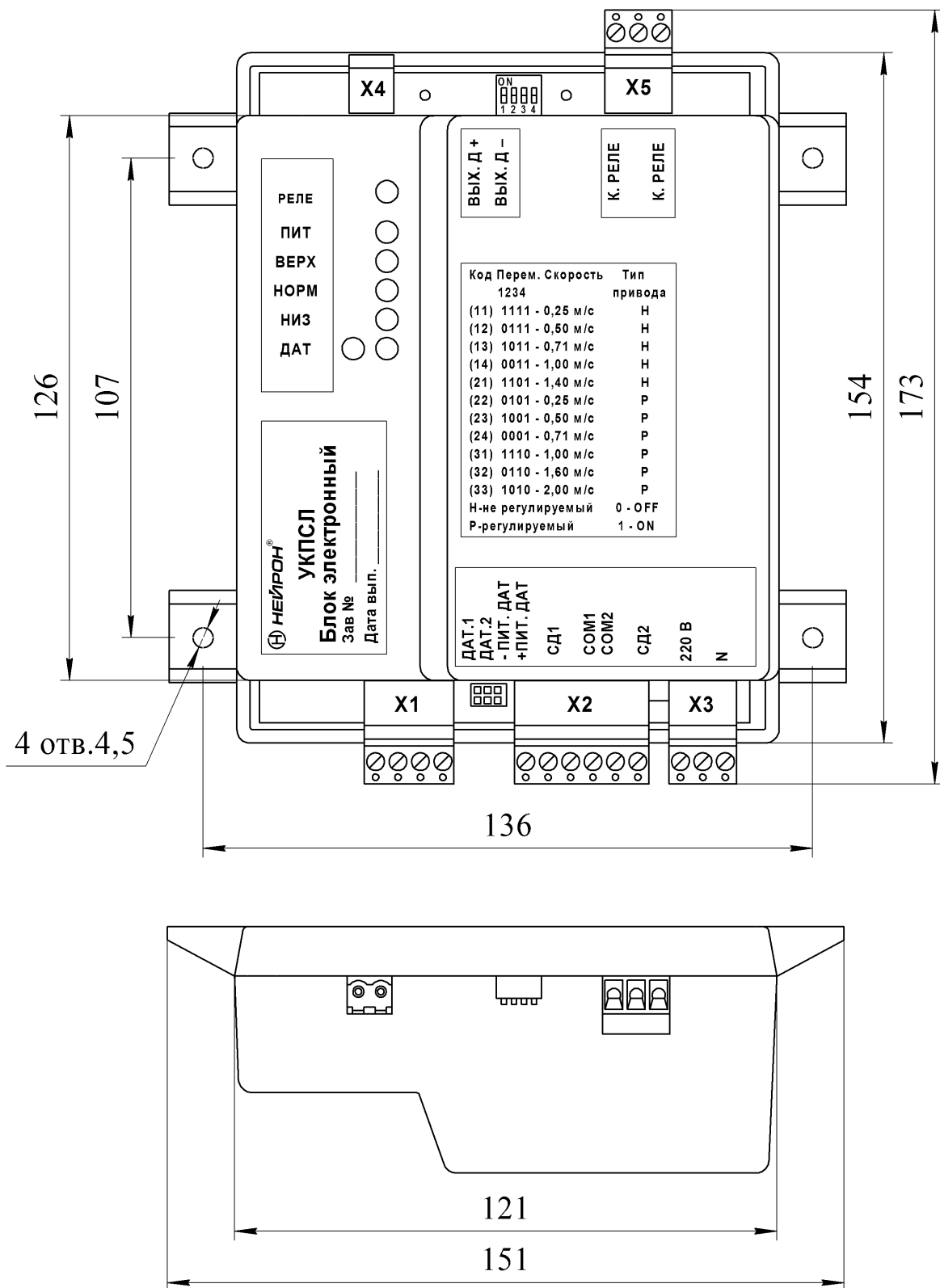


Рис.9 Блок электронный. Внешний вид

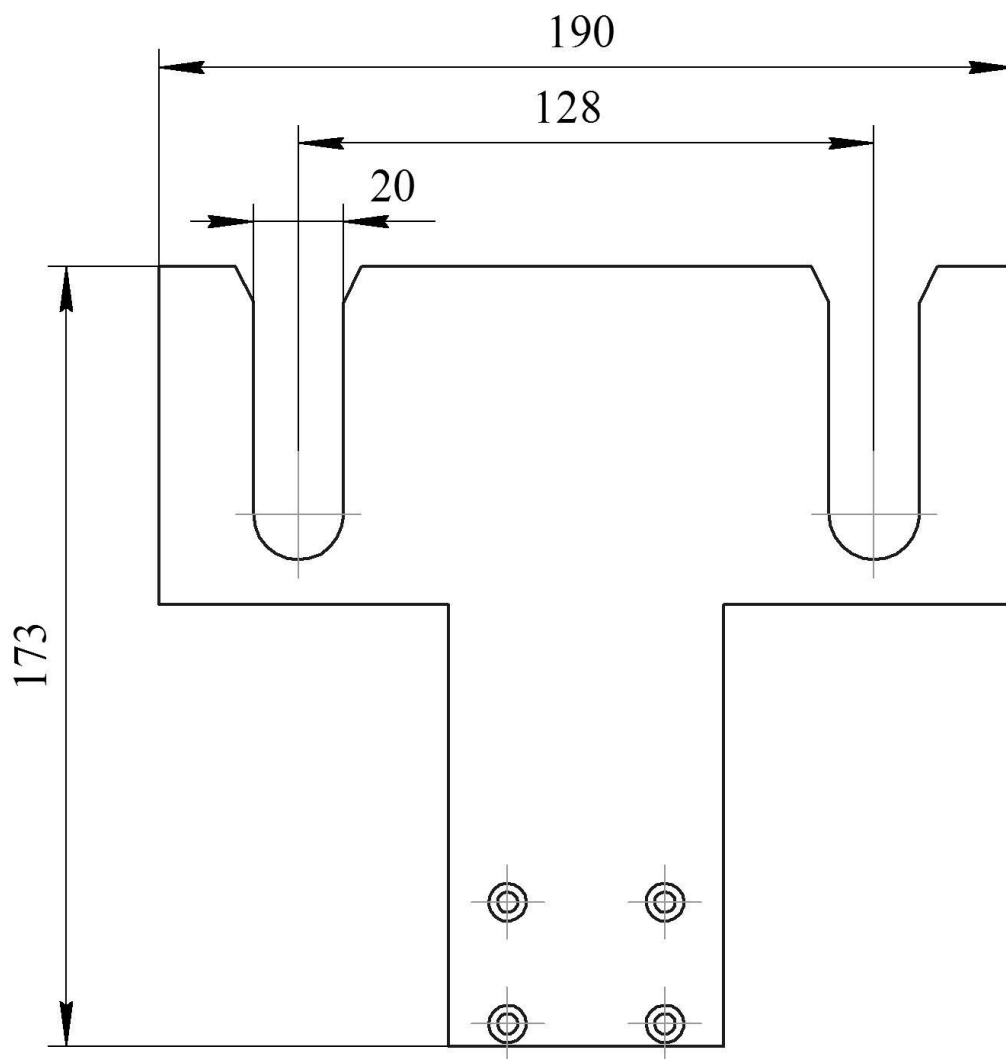


Рис. 10 Габаритный чертеж дополнительного кронштейна



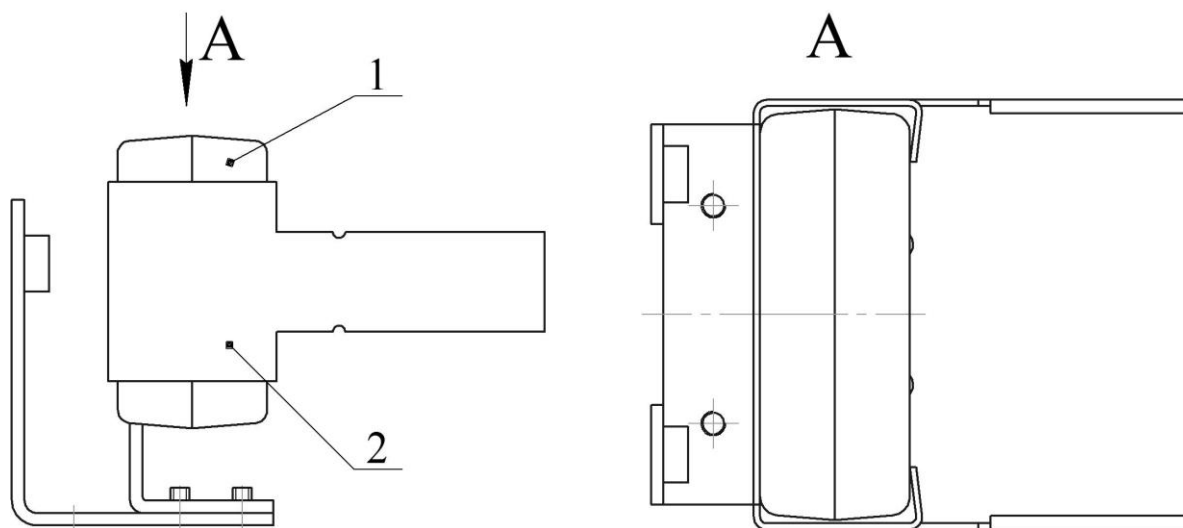


Рис.11 Датчик магнитный с экраном

1 – Датчик магнитный;  
2 - Экран

Таблица 3 - Установка переключателей «СКОРОСТЬ» на блоке электронном

№	Переключатели	Скорость, м/с	Тип привода
1	1111	0,25	Нерегулируемый
2	0111	0,50	Нерегулируемый
3	1011	0,71	Нерегулируемый
4	0011	1,00	Нерегулируемый
5	1101	1,40	Нерегулируемый
6	0101	0,25	Регулируемый
7	1001	0,50	Регулируемый
8	0010	0,63	Регулируемый
9	0001	0,71	Регулируемый
10	1110	1,00	Регулируемый
11	0110	1,60	Регулируемый
12	1010	2,0	Регулируемый
13	1100	резерв	-----
14	0100	резерв	-----
15	1000	резерв	-----
16	0000	резерв	-----

Примечание. По отдельному заказу возможно изготовление УКПСЛ для других скоростей до 2,5 м/с.

## Лист регистрации изменений

Изм.					Всего листов (страниц) в документе	№ докум.	Входящий номер сопроводительного документа, дата	Подпись	Дата
1									30.04.08
2									20.08.08
3									03.06.09
4									26.06.09
5									30.11.09
6									10.02.11
7									30.05.12
8									20.05.13
9									27.05.13
10									26.11.13
11									05.05.14
12									26.08.14